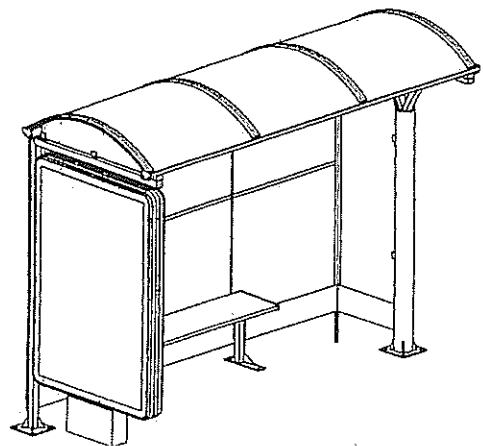
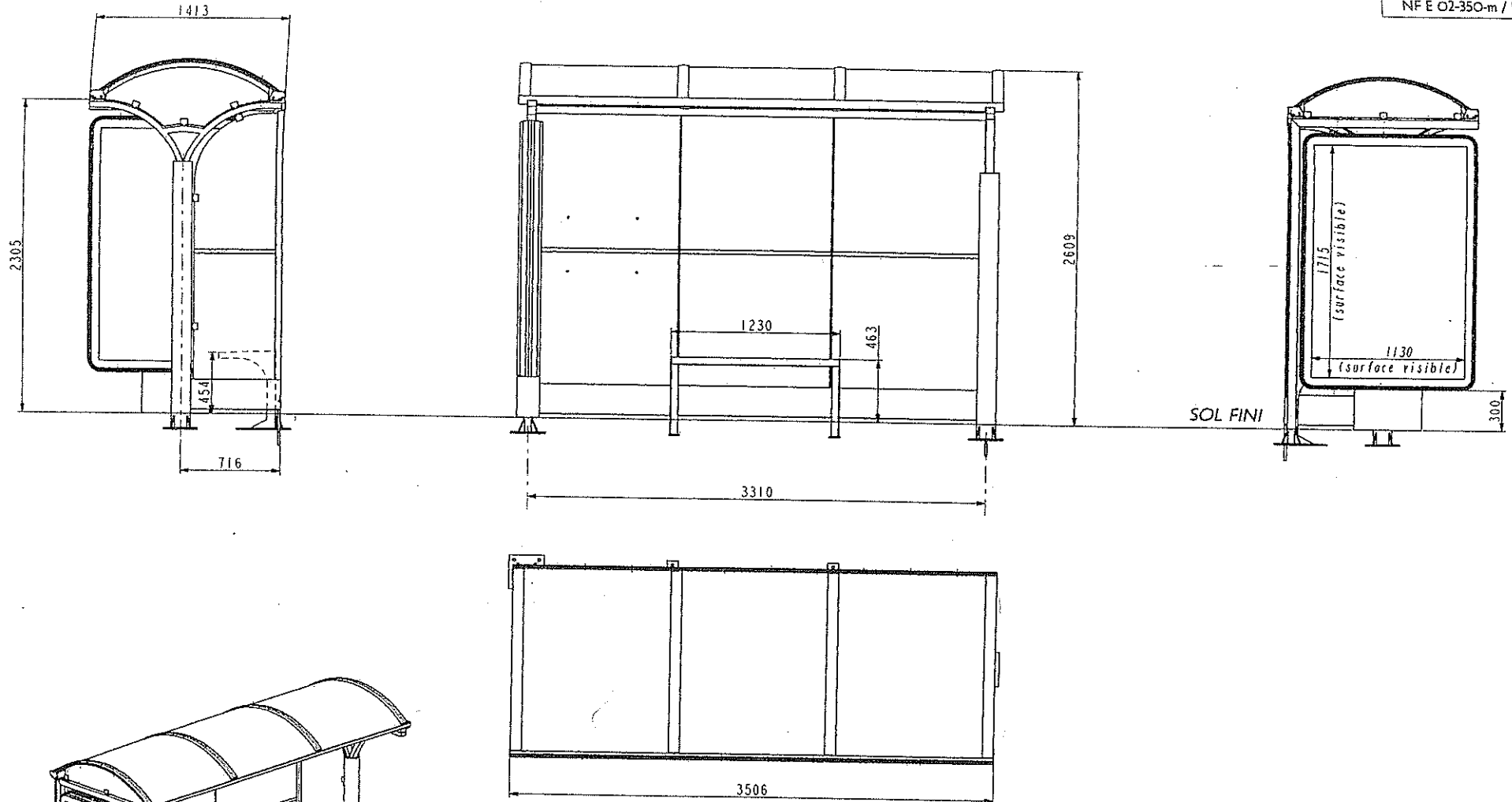


# Приложение №5

Tolérances générales suivant :  
NF E 02-350-m / ISO 2768-mk



A	CREATION PLAN			20-Nov-06	BP
INDICE	MODIFICATIONS - OBSERVATIONS			DATE	NOM
Echelle : 0.033	MATIERE :	-	Dessinateur :	BP	 Mobilier Urbain
	TRAITEMENT :	-	Approbateur :	BBR	
	PROTECTION :	-	POIDS (kg) :	-	
A3					